

歩行器

介護保険レンタル対象品

歩行器／歩行が困難な者の歩行機能を補う機能を有し、移動時に体重を支える構造を有するものであって、次のいずれかに該当するものに限り
 ●車輪を有するものにあつては、体の前および左右を囲む把手等を有するもの
 ●四脚を有するものにあつては、上肢で保持して移動させることが可能なもの

歩行器の高さの決め方

一般的には脚の付け根部(大転子) や手首の突起部(尺骨茎状突起) に合わせて歩行器の高さを調節すると言われています。ご利用者様のお身体の状態に合わせて、楽な立位で歩行器のグリップを握り、軽く肘を曲げた状態に調節すると力が入りやすくなります。また、肘が伸びきった状態に高さを設定するとストッパーが作動するタイプの場合、歩行器に荷重をかけることができず、膝などに負担がかかる原因となります。

高さ決めの際、室内で高さを調節すると、屋外で高さが合っていない…?! となる場合があります。屋外で使用される場合は“くつ”の高さを忘れずに考慮してください。

※ご使用にあたって、専門家(医師、理学療法士、介護福祉士、ケアマネジャー、福祉用具専門相談員等)にご相談ください。



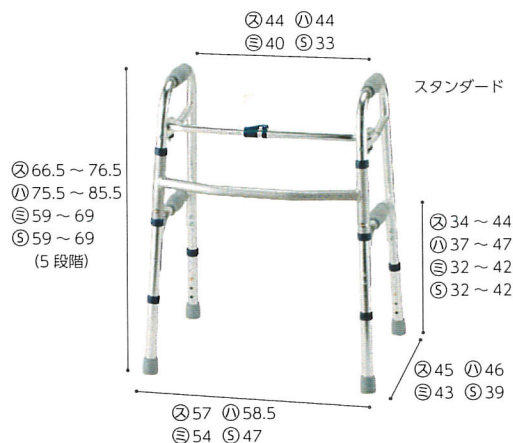
資料提供：イーストアイ

セーフティーアームウォーカー

イーストアイ

立ち上がりの動作をサポートする下段グリップがついています。

安定性のある固定型。



単位：cm
 ②：スタンダード ①：ハイタイプ ③：ミニ ④：SS

非課税 折りたたみ

屋内外兼用

サイズ	商品番号	TAISコード
スタンダード	23-5516-0	00465-000036
折りたたみ時：幅56×奥行11×高さ68cm 重さ：2.8kg		

月極レンタル価格	2,000 円	ご利用者負担額	200 円
----------	---------	---------	-------

サイズ	商品番号	TAISコード
ハイタイプ	23-5761-0	00465-000036
折りたたみ時：幅58×奥行11×高さ77cm 重さ：3kg		

月極レンタル価格	2,000 円	ご利用者負担額	200 円
----------	---------	---------	-------

サイズ	商品番号	TAISコード
ミニ	23-5506-0	00465-000037
折りたたみ時：幅54×奥行10×高さ60.5cm 重さ：2.7kg		

月極レンタル価格	2,000 円	ご利用者負担額	200 円
----------	---------	---------	-------

屋内向

サイズ	商品番号	TAISコード
SS	23-5742-0	00465-000043
折りたたみ時：幅45.5×奥行10.5×高さ60cm 重さ：2.5kg		

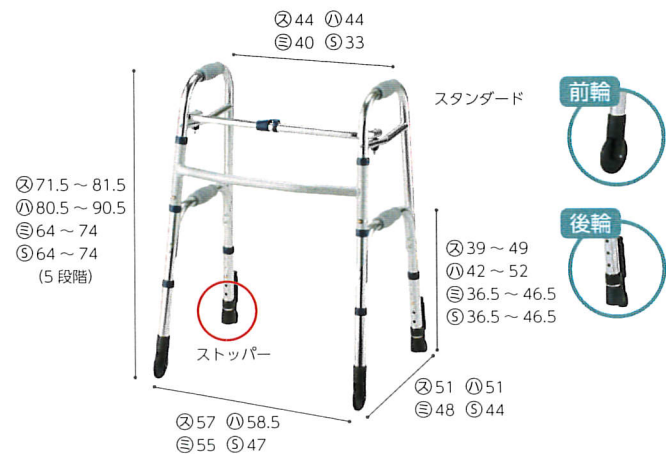
月極レンタル価格	2,000 円	ご利用者負担額	200 円
----------	---------	---------	-------

セーフティーアームウォーカー Cタイプ

イーストアイ

前脚が1方向に固定されており、ゆっくり歩行できます。

体重をかけると作動するストッパー付き。



単位：cm
 ②：スタンダード ①：ハイタイプ ③：ミニ ④：SS

非課税 折りたたみ 屋内向

サイズ	商品番号	TAISコード
スタンダード	23-5552-0	00465-000025
折りたたみ時：幅60×奥行11×高さ73.5cm 重さ：3.1kg キャスター：3インチ		

月極レンタル価格	2,000 円	ご利用者負担額	200 円
----------	---------	---------	-------

サイズ	商品番号	TAISコード
ハイタイプ	23-5925-0	00465-000047
折りたたみ時：幅61×奥行11×高さ82.5cm 重さ：3.3kg キャスター：3インチ		

月極レンタル価格	2,000 円	ご利用者負担額	200 円
----------	---------	---------	-------

サイズ	商品番号	TAISコード
ミニ	23-5507-0	00465-000040
折りたたみ時：幅57×奥行10×高さ66cm 重さ：2.9kg キャスター：3インチ		

月極レンタル価格	2,000 円	ご利用者負担額	200 円
----------	---------	---------	-------

サイズ	商品番号	TAISコード
SS	23-5743-0	00465-000044
折りたたみ時：幅49×奥行10.5×高さ65.5cm 重さ：2.7kg キャスター：3インチ		

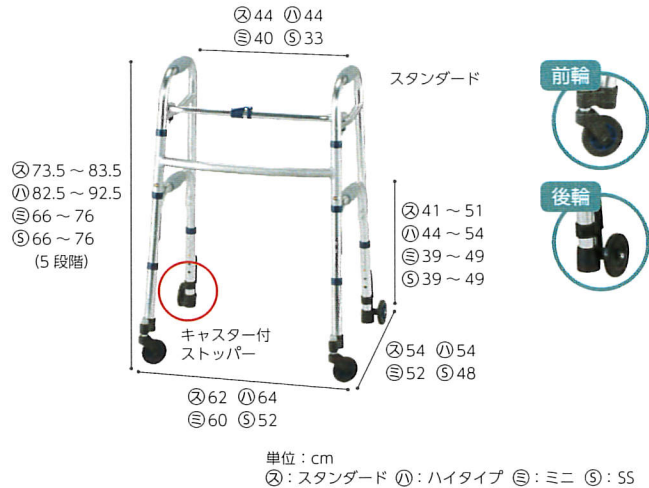
月極レンタル価格	2,000 円	ご利用者負担額	200 円
----------	---------	---------	-------

セーフティーアームウォーカー Mタイプ

イーストアイ

前脚は方向転換がスムーズで小回りが利きます。

体重をかけると作動するストッパー付き。



非課税 折りたたみ 屋内向

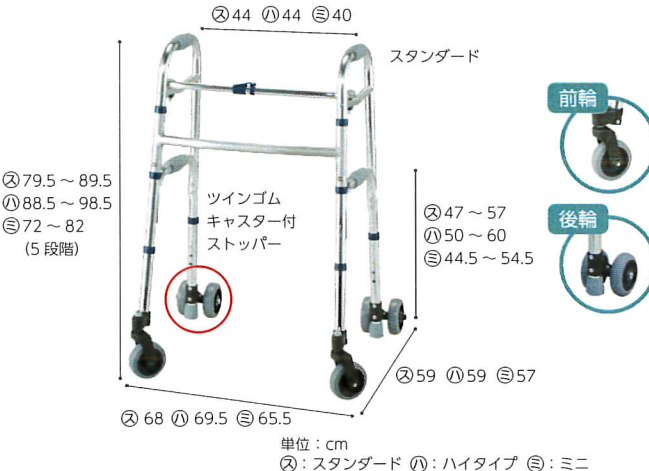
サイズ	商品番号	TAISコード
標準	23-5542-0	00465-000039
折りたたみ時：幅63×奥行11×高さ76.5cm 重さ：3.5kg キャスター：3インチ		
月極レンタル価格	2,000円	ご利用者負担額 200円
サイズ	商品番号	TAISコード
ハイタイプ	23-5832-0	00465-000048
折りたたみ時：幅64.5×奥行12×高さ85cm 重さ：3.7kg キャスター：3インチ		
月極レンタル価格	2,000円	ご利用者負担額 200円
サイズ	商品番号	TAISコード
ミニ	23-5508-0	00465-000041
折りたたみ時：幅61×奥行10×高さ68cm 重さ：3.3kg キャスター：3インチ		
月極レンタル価格	2,000円	ご利用者負担額 200円
サイズ	商品番号	TAISコード
SS	23-5744-0	00465-000045
折りたたみ時：幅52×奥行12.5×高さ68cm 重さ：3.1kg キャスター：3インチ		
月極レンタル価格	2,000円	ご利用者負担額 200円

セーフティーアームウォーカー Gタイプ

イーストアイ

安定性のあるツインゴムキャスター。

タイヤ幅が広く、アスファルト等舗装された路面での歩行にも向いています。



非課税 折りたたみ 屋内外兼用

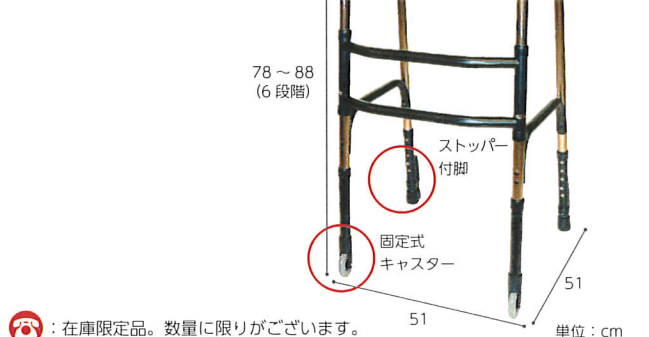
サイズ	商品番号	TAISコード
標準	23-5551-0	00465-000038
折りたたみ時：幅64×奥行13.5×高さ82.5cm 重さ：4.8kg キャスター：4インチ		
月極レンタル価格	2,000円	ご利用者負担額 200円
サイズ	商品番号	TAISコード
ハイタイプ	23-5930-0	00465-000046
折りたたみ時：幅66×奥行13.5×高さ91.5cm 重さ：5kg キャスター：4インチ		
月極レンタル価格	2,000円	ご利用者負担額 200円
サイズ	商品番号	TAISコード
ミニ	23-5505-0	00465-000027
折りたたみ時：幅62×奥行13.5×高さ75cm 重さ：4.5kg キャスター：4インチ		
月極レンタル価格	2,000円	ご利用者負担額 200円

キャスター付きコンパクト歩行器 C2021CR

アクションジャパン

幅をとらず小柄な方も

使いやすいサイズ。



非課税 折りたたみ

屋内向

☎：在庫限定品。数量に限りがございます。

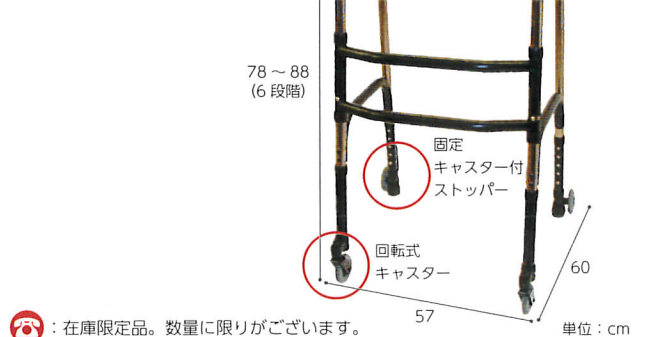
商品番号	TAISコード
23-0520-0	00428-000018
折りたたみ時：幅51×奥行10×高さ78(最小)cm 重さ：3.4kg	
月極レンタル価格	2,000円
ご利用者負担額	200円

スイングキャスター付きコンパクト歩行器 C2021CMR

アクションジャパン

前輪が自在に動き、

よりスムーズに移動できます。



非課税 折りたたみ

屋内向

☎：在庫限定品。数量に限りがございます。

商品番号	TAISコード
23-0521-0	00428-000019
折りたたみ時：幅57×奥行10×高さ78(最小)cm 重さ：3.9kg	
月極レンタル価格	2,000円
ご利用者負担額	200円

交互歩行器 C2023

非課税 折りたたみ 屋内向

アクションジャパン

歩幅に合わせて、左右のフレームを交互に動かします。
持ち上げる力の弱い方でも操作できます。



商品番号	23-0511-0	TAISコード	00428-000015
折りたたみ時：幅 54 × 奥行 10 × 高さ 73 ~ 86m		重さ：2.7kg	
月極レンタル価格	2,000 円	ご利用者負担額	200 円

立ち上がり歩行器 C2021W

非課税 折りたたみ 屋内向

アクションジャパン

いすやトイレでの離着席を、二段式グリップがしっかり応援します。



商品番号	23-5574-0	TAISコード	00428-000021
折りたたみ時：幅 58 × 奥行 10 × 高さ 78 ~ 91m		重さ：2.8kg	
月極レンタル価格	2,000 円	ご利用者負担額	200 円

アルコール1G-T型

非課税 折りたたみ 屋内向

星光医療器製作所

狭い場所でも移動しやすいコンパクトタイプ。
歩行速度調整可。



商品番号	23-5534-0	TAISコード	00125-000021
折りたたみ時：幅 22 × 奥行 57 × 高さ 87.5 ~ 107.5cm		重さ：13.6kg	
		キャスター：直径 11cm	
月極レンタル価格	4,000 円	ご利用者負担額	400 円

室内用歩行車

非課税 屋内向

トレウォークスリム

日進医療器

高さ調整がワンタッチレバー式で手間いらず。
ストッパーハンドルつきの、手軽に扱える歩行車です。



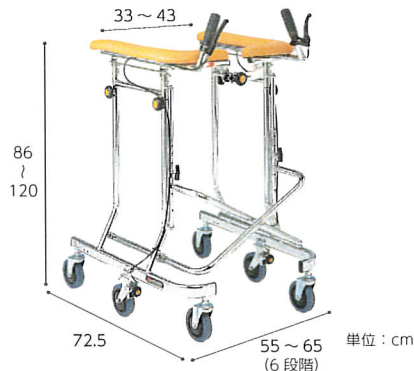
商品番号	23-5782-0	TAISコード	00175-000283
重さ：12.1kg		キャスター：6インチ	
月極レンタル価格	3,500 円	ご利用者負担額	350 円

ホップステップ SM-40(ブレーキ付)

非課税 折りたたみ 屋内向

松永製作所

狭い場所でも移動しやすい小回りのきく6輪歩行器。
回転半径44cm。



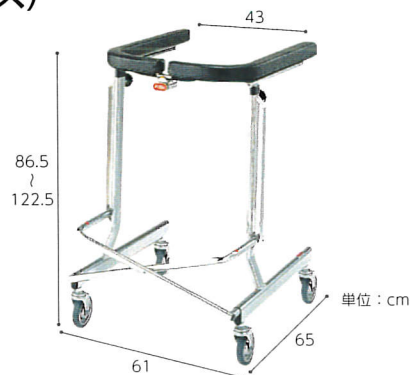
商品番号	23-0150-0	TAISコード	00066-000150
折りたたみ時：幅 25.7 × 奥行 72.1 × 高さ 107.1 ~ 141.1cm		重さ：14.4kg	
		キャスター：直径 4インチ	
月極レンタル価格	4,000 円	ご利用者負担額	400 円

アルコール DX(デラックス)

非課税 折りたたみ 屋内向

星光医療器製作所

ベッド下部に脚部が入り、歩行器を手前に寄せて立ち座りができます。



商品番号	23-0613-0	TAISコード	00125-000007
折りたたみ時：幅 22 × 奥行 65 × 高さ 86.5 ~ 122.5cm		重さ：11.8kg	
		キャスター：直径 11cm	
月極レンタル価格	4,000 円	ご利用者負担額	400 円

シンフォニーSP

島製作所

折りたたみ 屋内外兼用



78.5～88
(4段階)

単位：cm
CLブラウン

片方のブレーキで
両後輪を制御できます。



格子紺

※歩行時は座面を上げてご使用ください。

カラー	商品番号	TAISコード
CLブラウン	52-0159-1	00576-000014
格子紺	52-0414-1	00576-000014

折りたたみ時：幅50×奥行28.5×高さ86.5cm 袋サイズ：幅30.5×奥行14.5×高さ26cm
重さ：約5.9kg カスター：直径約14.5cm

月極レンタル価格	3,000円 (税込)	ご利用者負担額	300円 (税込)
----------	-------------	---------	-----------

ケアステッピー

幸和製作所

非課税 グリーンケアオリジナル

折りたたみ 屋外向

コンパクトでも、
たくさん入るバッグ付き。



76～80.5
(3段階)

単位：cm
座面高さ
50.5

※歩行時は座面を上げてご使用ください。

商品番号	TAISコード
23-5555-0	00030-000070

折りたたみ時：幅61×奥行34×高さ84.5cm 袋サイズ：幅28.5×奥行15×高さ38cm
重さ：6.1kg カスター：前輪直径20cm、後輪直径15cm

月極レンタル価格	3,500円 (税込)	ご利用者負担額	350円 (税込)
----------	-------------	---------	-----------

テイコブリトル(HS05)

幸和製作所

折りたたみ 屋外向



65～83
(7段階)

単位：cm

ハンドル高さが65cmから調整
可能な為、身長の高い方にもお
使い頂けます。



チェックブルー ブラック

※歩行時は座面を上げてご使用ください。

カラー	商品番号	TAISコード
チェックブルー	23-5738-1	00030-000099
ブラック	23-5739-1	00030-000099

折りたたみ時：幅52×奥行40×高さ73cm 袋サイズ：幅32×奥行12×高さ26cm
重さ：5kg カスター：前輪直径18cm、後輪直径15cm

月極レンタル価格	3,000円 (税込)	ご利用者負担額	300円 (税込)
----------	-------------	---------	-----------

テイコブリトルハイ(HS05H)

幸和製作所

折りたたみ 屋外向



74～92
(7段階)

単位：cm

ハンドル高さが74～92cmまで
調節可能な為、身長の高い方にも
お使い頂けます。



折りたたみ

※歩行時は座面を上げてご使用ください。

カラー	商品番号	TAISコード
チェックブルー	23-5836-1	00030-000143

折りたたみ時：幅52×奥行37×高さ81.5cm 袋サイズ：幅32×奥行16×高さ33cm
重さ：5.3kg カスター：直径15cm

月極レンタル価格	3,000円 (税込)	ご利用者負担額	300円 (税込)
----------	-------------	---------	-----------

コンパル

ナブテスコ

非課税 折りたたみ 屋内外兼用

転倒につながる急加速時に
抑制ブレーキが作動し、
速度が上がりにくくなるのを
抑えます。ブレーキ力を
3段階で設定できます。



78～100
(10段階)

単位：cm
座面高さ
48

カラー	商品番号	TAISコード
シャンパンゴールド	23-5885-0	00025-000022

折りたたみ時：幅26×奥行70.5×高さ78～100cm
重さ：8.9kg カスター：直径約20cm

月極レンタル価格	3,000円 (税込)	ご利用者負担額	300円 (税込)
----------	-------------	---------	-----------

ウォーカー

スローダウンブレーキ付

ラックヘルスケア

シート跳ね上げにより、
足元に広いスペースができ、
自然な姿勢で
安全に歩行できます。

⑤ 67.5～80
⑥ 76～89
(無段階)

単位：cm
⑤：ウォーカーS
⑥：ウォーカーM



※歩行時は座面を上げてご使用ください。

※メーカー商品名：
ウォーカーⅡ Sサイズ/Mサイズ

商品名	商品番号	TAISコード
ウォーカーS	23-5529-0	00245-000131

折りたたみ時：幅55×奥行25×高さ71cm
重さ：7.2kg カスター：直径20cm

商品名	商品番号	TAISコード
ウォーカーM	23-5530-0	00245-000132

折りたたみ時：幅61.5×奥行25×高さ75cm
重さ：7.4kg カスター：直径20cm

月極レンタル価格	3,000円 (税込)	ご利用者負担額	300円 (税込)
----------	-------------	---------	-----------

ハッピーミニ

竹虎 (ヒューマンケア)

折りたたみ 屋内外兼用



カラー	商品番号	TAISコード
パープルメタリック	23-5748-1	00110-000103
ミルクティーベージュ	23-5747-1	00110-000103

折りたたみ時：幅 50 × 奥行 39.5 × 高さ 85 ~ 93cm
重さ：6.5kg キャスター：直径 18cm

月額レンタル価格	2,000 円 (税込)	ご利用者負担額	200 円 (税込)
----------	--------------	---------	------------

ハッピーⅡ

竹虎 (ヒューマンケア)

折りたたみ 屋外向

使用時の安定感と、座席の座り心地の良さがポイントです。



商品番号	TAISコード
23-5514-1	00110-000095

折りたたみ時：幅 55.5 × 奥行 43.5 × 高さ 93 ~ 102cm
重さ：7.7kg キャスター：直径 19cm

月額レンタル価格	2,000 円 (税込)	ご利用者負担額	200 円 (税込)
----------	--------------	---------	------------

エボリューション

ウォーカーPS

竹虎 (ヒューマンケア)

低重心構造で安定感は抜群。

折りたたみ 屋外向



☎：在庫限定品。数量に限りがございます。

商品番号	TAISコード
23-5519-1	00110-000096

折りたたみ時：幅 46cm (バスケット含む)
重さ：7.7kg キャスター：直径 20cm

月額レンタル価格	3,000 円 (税込)	ご利用者負担額	300 円 (税込)
----------	--------------	---------	------------

パセオHO 001

幸和製作所

背の高い方向きの歩行器です。

非課税 折りたたみ 屋外向



※歩行時は座面を上げてご使用ください。

☎：在庫限定品。数量に限りがございます。

商品番号	TAISコード
23-5541-0	00030-000031





















折りたたみ時：幅 60 × 奥行 44.5 × 高さ 96cm
重さ：6.8kg キャスター：前輪直径 20cm、後輪直径 15cm

月額レンタル価格	3,000 円 (税込)	ご利用者負担額	300 円 (税込)
----------	--------------	---------	------------

歩行器サイズ一覧

商品名仕様	掲載ページ	使用場所	使用時最大サイズ				座面高さ	グリップ内寸	キャスター	重さ	
			幅	奥行き	高さ	下段グリップ高さ					
			cm	cm	cm	cm	cm	直径 cm	kg		
セーフティーアームウォーカー	40	屋内外兼用	スタンダード	57	45	66.5 ~ 76.5	34 ~ 44	-	44	-	2.8
			ハイタイプ	58.5	46	75.5 ~ 85.5	37 ~ 47	-	44	-	3.0
		ミニ	54	43	59 ~ 69	32 ~ 42	-	40	-	2.7	
		SS	47	39	59 ~ 69	32 ~ 42	-	33	-	2.5	
セーフティーアームウォーカーCタイプ	40	屋内向	スタンダード	57	51	71.5 ~ 81.5	39 ~ 49	-	44	3インチ	3.1
			ハイタイプ	58.5	51	80.5 ~ 90.5	42 ~ 52	-	44	3インチ	3.3
		ミニ	55	48	64 ~ 74	36.5 ~ 46.5	-	40	3インチ	2.9	
		SS	47	44	64 ~ 74	36.5 ~ 46.5	-	33	3インチ	2.7	
セーフティーアームウォーカーMタイプ	41	屋内向	スタンダード	62	54	73.5 ~ 83.5	41 ~ 51	-	44	3インチ	3.5
			ハイタイプ	64	54	82.5 ~ 92.5	44 ~ 54	-	44	3インチ	3.7
		ミニ	60	52	66 ~ 76	39 ~ 49	-	40	3インチ	3.3	
		SS	52	48	66 ~ 76	39 ~ 49	-	33	3インチ	3.1	

歩行器サイズ一覧

商品名 仕様	掲載 ページ	使用場所	使用時最大サイズ				座面高さ cm	グリップ内寸 cm	キャスター 直径 cm	重さ kg	
			幅	奥行き	高さ	下段グリップ高さ					
			cm	cm	cm	cm					
セーフティー アーム ウォーカー Gタイプ 	41	標準	屋内外兼用	68	59	79.5～89.5	47～57	-	44	4インチ	4.8
		ハイタイプ	屋内外兼用	69.5	59	88.5～98.5	50～60	-	44	4インチ	5.0
		ミニ	屋内外兼用	65.5	57	72～82	44.5～54.5	-	40	4インチ	4.5
キャスター付きコンパクト 歩行器 C2021CR 	41	屋内向	屋内向	51	51	78～88	-	-	39	-	3.4
スイングキャスター付き コンパクト歩行器 C2021CMR 		屋内向	屋内向	57	60	78～88	-	-	39	-	3.9
交互歩行器 C2023 	42	屋内向	屋内向	54	46	73～86	-	-	45	-	2.7
立ち上がり歩行器 C2021W 		屋内向	屋内向	58	49	78～91	-	-	44	-	2.8
アルコー 1G-T型 		屋内向	屋内向	51.5	57	87.5～107.5	-	-	30	11	13.6
室内用歩行車トレウォークスリム 		屋内向	屋内向	55	59	85～105	-	-	34～36	6インチ	12.1
ホップステップ SM-40 (ブレーキ付) 		屋内向	屋内向	55～65	72.5	86～120	-	-	33～43	4インチ	14.4
アルコー DX (デラックス) 		屋内向	屋内向	61	65	86.5～122.5	-	-	43	11	11.8
シンフォニー SP 	43	屋内外兼用	屋内外兼用	50	56	78.5～88	-	約41	43	約14.5	約5.9
ケアステッパー 		屋外向	屋外向	61	58.5	76～80.5	-	50.5	38.5	前輪 20 後輪 15	6.1
ティコプリトル (HS05) 		屋外向	屋外向	52	64	65～83	-	50	36.5	前輪 18 後輪 15	5
ティコプリトルハイ (HS05H) 		屋外向	屋外向	52	62.5	74～92	-	50	36.5	15	5.3
コンパル 		屋内外兼用	屋内外兼用	54	70.5	78～100	-	48	39.5	約20	8.9
ウォーカーS スローダウンブレーキ付 		屋外向	屋外向	55	63.5	67.5～80	-	48	37	20	7.2
ウォーカーM スローダウンブレーキ付 		屋外向	屋外向	61.5	65.5	76～89	-	53	43	20	7.4
ハッピーミニ 		屋内外兼用	屋内外兼用	50	57.5	70～79	-	43	33	18	6.5
ハッピーII 	44	屋外向	屋外向	55.5	62	78～87	-	50	39	19	7.7
エボリューション ウォーカー PS 		屋外向	屋外向	61	67.5 (バスケット含む)	74～83	-	43	42	20	7.7
パセオHO 001 		屋外向	屋外向	60	69.5	83～93	-	46.5	38	前輪 20 後輪 15	6.8

特殊寝台・付属品

床ずれ防止用具

体位変換器

認知症老人徘徊感知器

手すり

歩行補助杖

歩行器

車いす・付属品

スロープ

移動用リフト・つり具

Mgウォーカー

田辺プレス

軽さが最大の魅力の
歩行器です。



単位: cm
順番: S / M

サイズ	商品番号	TAISコード
Sサイズ	23-5757-0	01105-000003
折りたたみ時: 幅48.5×奥行約13×高さ63.5~78.5cm 重さ: 1.29kg		
Mサイズ	23-5753-0	01105-000002
折りたたみ時: 幅57×奥行約10×高さ70~85cm 重さ: 1.34kg		
月極レンタル 価格	2,500 円	ご利用者 負担額 250 円

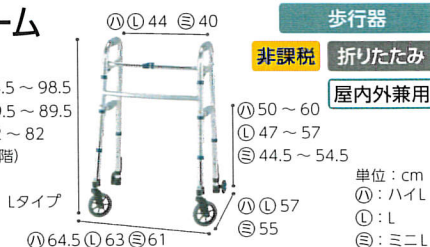
セーフティーアーム ウォーカー

イーストアイ

スイングキャスター

なので方向転換も

スムーズです。



タイプ

単位: cm
①: ハイ
②: L
③: ミニL

商品名	商品番号	TAISコード
ハイタイプ	23-5931-0	00465-000017
折りたたみ時: 幅67.5×奥行12×高さ91.5cm 重さ: 4.0kg キャスター: 前輪5インチ、後輪3インチ		
Lタイプ	23-5751-0	00465-000017
折りたたみ時: 幅66×奥行11×高さ82.5cm 重さ: 3.8kg キャスター: 前輪5インチ、後輪3インチ		
ミニタイプ	23-5752-0	00465-000054
折りたたみ時: 幅64×奥行11×高さ74.5cm 重さ: 3.7kg キャスター: 前輪5インチ、後輪3インチ		
月極レンタル 価格	2,000 円	ご利用者 負担額 200 円

シンフォニープラス チェックブラウン

島製作所

左右どちらでも両輪プ
レーキ&2WAYプレーキ

※75と80は、ハンドルの
高さに6cm差があります。
お使いになれる方の身長
にあわせてお選びください。



写真: 75

77~83
83~89
(4段階)

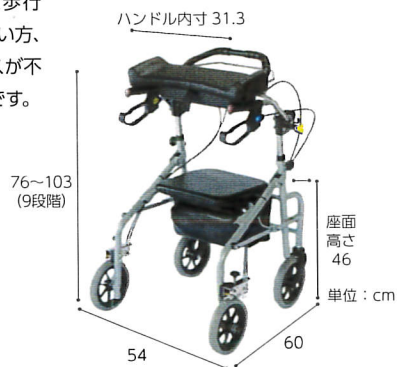
単位: cm
順番: 75/80

サイズ	商品番号	TAISコード
75	23-5724-0	00576-000023
80	23-5759-0	00576-000024
折りたたみ時: 幅61.5×奥行33×高さ86(80:92)cm 袋サイズ: 幅32×奥行13.5×高さ26cm 重さ: 約7.7(80:約7.9)kg キャスター: 直径約18.5cm		
月極レンタル 価格	3,000 円	ご利用者 負担額 300 円

ラビット歩行補助車WA-5

ウェルパートナーズ

前腕支持台がついた歩
行器。ハンドルが握れない方、
上肢・体幹のバランスが不
安定な方におすすめです。



76~103
(9段階)

座面
高さ
46
単位: cm

商品番号	TAISコード	
23-5749-0	01009-000004	
折りたたみ時: 幅51×奥行47×高さ95cm 重さ: 10kg キャスター: 直径18cm		
月極レンタル 価格	4,000 円	ご利用者 負担額 400 円

電動昇降座いす 独立宣言ツイスト(ブルー)

使用場所: 居室 使用条件: 立ち上がり

コムラ製作所



起立・着座がしやすい、座いすの
電動昇降機能と回転機能付。

商品番号	TAISコード	
22-5735-1	00088-000014	
サイズ: 幅64.5×奥行82.5×高さ94cm 座面高さ: 16~57.5cm 重さ: 46kg 耐荷重: 80kg 使用電源: AC100V		
月極レンタル 価格	14,000 円 (税込)	ご利用者 負担額 1,400 円 (税込)

乗助さんワイド (フルオプションタイプ)

使用場所: 屋内 身体条件: 端座位可

イデアライフケア



ベッドやトイレで腰を上げるだ
けで、簡単に乗移できます。電
源不要で、いつでもすぐに使え
ます。

商品番号	TAISコード	
22-5839-0	01239-000004	
サイズ: 幅71×奥行79×高さ85.3~93.3cm 座面高さ: 45~53cm(5段階2cmビッチ) 有効座面幅: 41cm 重さ: 19kg 耐荷重: 100kg 対応ベッド・トイレ高さ: 48cm以下 対応トイレスペース: 開口80cm以上、便器と前面壁の間隔60cm以上		
月極レンタル 価格	15,000 円	ご利用者 負担額 1,500 円