



# 歩行補助杖

介護保険レンタル対象品

歩行補助杖／松葉づえ、カナディアン・クラッチ、ロフストランド・クラッチ、プラットホームクラッチまたは多点杖に限る

## 歩行補助杖の選び方

歩行補助杖は、①歩行時に不自由な足にかかる荷重を、足の代わりに支え、②歩行バランスの調整、③歩行パターンの矯正、④歩行速度と耐久性の改善、⑤心理的な支えなどのために、一般的には、杖の握り手をしっかり持って体重を支えるように使用する福祉用具です。利用する人の身体状況に合わせた杖を選択する必要があります。また、最近はアルミ合金を用いて軽量化が図られていますが、常に携帯して使うことを考えれば、①丈夫であること、②軽いこと、③デザインに優れていることなども選定の条件です。

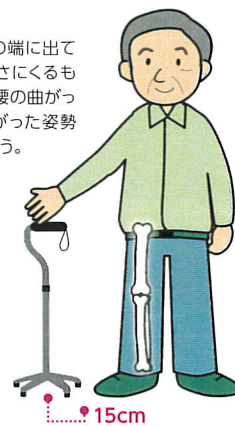
※厚生労働省「介護保険における福祉用具の選定の判断基準」(H16)より抜粋

### ■適正な杖の長さ

①一歩前に杖をついた時に、軽くひじが曲がる(150度くらい)ものを選びましょう。必ず靴をはいた状態で調節を行います。



②握りが大腿の上の端に出ている骨の突起の高さにくるものを選びましょう。腰の曲がった人の場合は、曲がった姿勢で長さを決めましょう。



※上記はあくまで目安です。福祉用具専門相談員等にご相談ください。

## 歩行補助杖と歩行器の種類と特長

歩行支援用具は屋内移動用と屋外移動用があります。使用場所や、痛みや筋力の低下があるか、歩行時のバランスが不安定なのか、体重をかけやすいものか、バランスを補助する面積(支持面積)が広いものかどうかを確認するよ

うにしましょう。握りに左右差がある方や、拘縮のある方は、福祉用具専門相談員や理学療法士、作業療法士等専門家に相談するようにしましょう。



### 四点杖

四本に分岐した脚とひとつのグリップを備えた杖のことをいい脚部の広さによって安定性が変わります。杖のつき方は、四点すべてが床面につくように垂直に杖をつけて歩行します。



### 固定式歩行器 (キャスター無・有)

四脚のフレーム構造でできている歩行補助具で、四点杖よりも支持面積が広く安定性があり、グリップで支える荷重も四点杖よりも多くかけることができます。



### 屋内用四輪歩行車

四脚に車輪を付けたもので、前輪は自在輪、後輪は固定輪となっています。手(もしくは前腕)で体重をかけるところが馬蹄型をしているものは馬蹄形歩行車ともいいます。



### サイドウォーカー

他点杖よりも安定性があります。広く平らな場所での使用に適しており、歩行訓練にも利用できます。



### 交互式歩行器

四点杖よりも支持面積が広く安定性があります。左右のフレームが個々に動かせるので、歩く時には左右交互に動かし、右側の歩行器・左足・左側の歩行器・右足の4回の動作の歩行となります。



### 屋内用六輪歩行車

四輪歩行車の形状に車輪が六輪着いたものです。中央の車輪を中心として回転することができるので小回りが利きます。

用具の役割	屋内移動		屋外移動
	痛み・筋力低下	バランスが不安定	
軽く支えるものが必要	四点杖 サイドウォーカー 固定式歩行器 (キャスター無・有)	固定式歩行器 (キャスター無・有) 交互式歩行器	歩行車
かなり支えるものが必要	屋内用四輪歩行車 屋内用六輪歩行車		車いす
支えがあっても歩行が困難	車いす		

※上記表を参考に、使用目的、使用場所等をふまえ歩行補助杖、歩行器を選びましょう。

## オールカーボン クウッドケイン四点式

島製作所

超軽量400gの4点杖です。  
最低高60.5cmで、身長の高い方にも  
対応します。左右両用。



非課税

カラー	商品番号	TAISコード
格子BR	24-5467-0	00576-000031
重さ：約400g		
月極レンタル 価格	1,500 円	ご利用者 負担額 150 円

## テトラ・ケイン(青墨)

田辺プレス

にぎりやすいオリジナルグリップ。  
左右両用。



非課税

サイズ	商品番号	TAISコード
S	24-5449-0	01105-000001
重さ：約440g		
M	24-5450-0	01105-000001
重さ：約460g		
月極レンタル 価格	1,500 円	ご利用者 負担額 150 円

## 四点杖 CMS-40S

松永製作所

身長の高い方にも使いやすい  
長めのサイズ。左右両用。



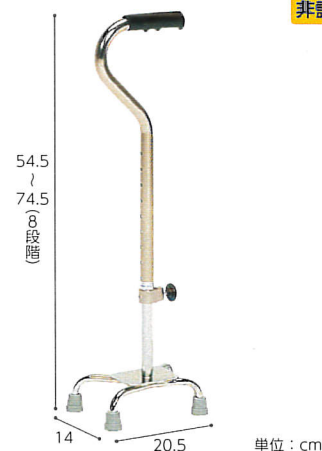
非課税

商品番号	TAISコード
24-5303-0	00066-000222
重さ：980g	
月極レンタル 価格	1,000 円
ご利用者 負担額	100 円

## 四脚杖 TY142S

日進医療器

小柄な方も使いやすい軽量、  
コンパクトタイプ。左右両用。



非課税

商品番号	TAISコード
24-0201-0	00175-000270
重さ：800g	
月極レンタル 価格	1,000 円
ご利用者 負担額	100 円

## カーボン四点可動式 スモールタイプ

島製作所

支柱が前後に可動して路面に接地しやすい  
四点式。四点できちんと接地し、  
坂道などでも使用可能です。



非課税

※地域によっては介護保険を適用できない場合もあります。

カラー	商品番号	TAISコード
カーボン柄グレー	24-5510-0	00576-000033
重さ：約470g		
月極レンタル 価格	1,500 円	ご利用者 負担額 150 円

## サイドウォーカー

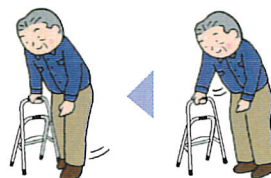
ミキ

脚部伸縮タイプ。  
歩行訓練にも向いています。

サイドウォーカーの使い方

(左側にまひのある場合)  
サイドウォーカーは右手で持ちます。

- ①サイドウォーカーを前に出す
  - ②左足を出す
  - ③右足を出す
- この動きを繰り返して進みます。



非課税 折りたたみ

商品番号	TAISコード
24-5304-0	00122-000118
折りたたみ時：全幅41.5～44×奥行7×全高78～90.5cm 重さ：2kg	
月極レンタル 価格	1,000 円
ご利用者 負担額	100 円